

Cracow Judo Cup 2024.04.21 Kraków M15-81

Zawodnicy A

Zawodnicy: 6

Nr	Imię	Stopień	Klub	1	2	3	Wygrane	Pkt.	Msc.
1	Konrad KRZYWDA	?	MOSIR Bochnia			10	1	10	2
2	Franciszek KOWALCZYK	?	KUMA JUDO	10		10	2	20	1
3	Dawid DEMBINSKI	?	UKS Judo AHINSA Tarnowskie Góry				0	0	3

Walki A

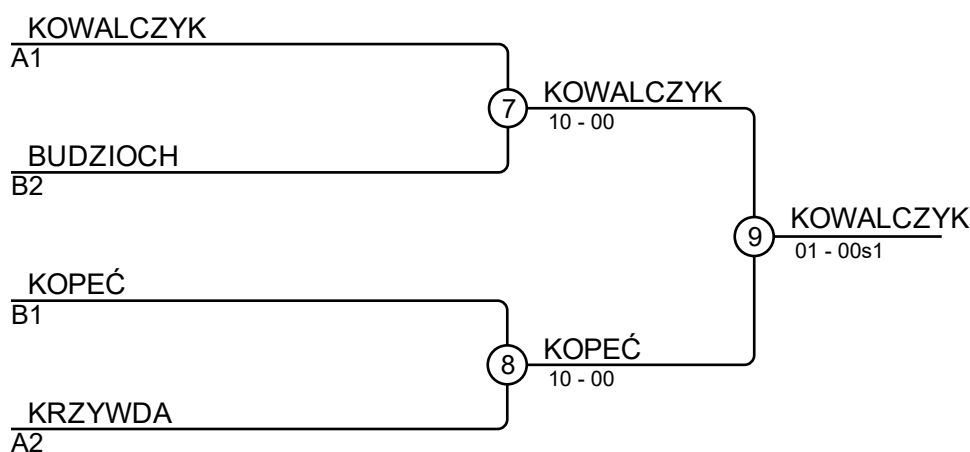
Walka	Biały	Stopień	Niebieski	Wynik	Czas
1	Konrad KRZYWDA	1	Franciszek KOWALCZYK	00-10	2:08
3	Konrad KRZYWDA	1	Dawid DEMBINSKI	10-00	1:21
5	Franciszek KOWALCZYK	2	Dawid DEMBINSKI	10-00	1:46

Zawodnicy B

Nr	Imię	Stopień	Klub	4	5	6	Wygrane	Pkt.	Msc.
4	Mikołaj KOPEĆ	?	KS KUZUSHI Kielce		10	1	2	11	1
5	Adrian OGORZELEC	?	MKS Pałac Młodzieży Tarnów				0	0	3
6	Juliusz BUDZIOCH	?	KS Judo Hejnał Kęty		10		1	10	2

Walki B

Walka	Biały	Stopień	Niebieski	Wynik	Czas
2	Mikołaj KOPEĆ	4	Adrian OGORZELEC	10-00	1:31
4	Mikołaj KOPEĆ	4	Juliusz BUDZIOCH	01-00	3:00
6	Adrian OGORZELEC	5	Juliusz BUDZIOCH	00s2-10	1:56



Wyniki

Msc.	Imię
1	Franciszek KOWALCZYK, KUMA JUDO
2	Mikołaj KOPEĆ, KS KUZUSHI Kielce
3	Juliusz BUDZIOCH, KS Judo Hejnał Kęty
3	Konrad KRZYWDA, MOSIR Bochnia